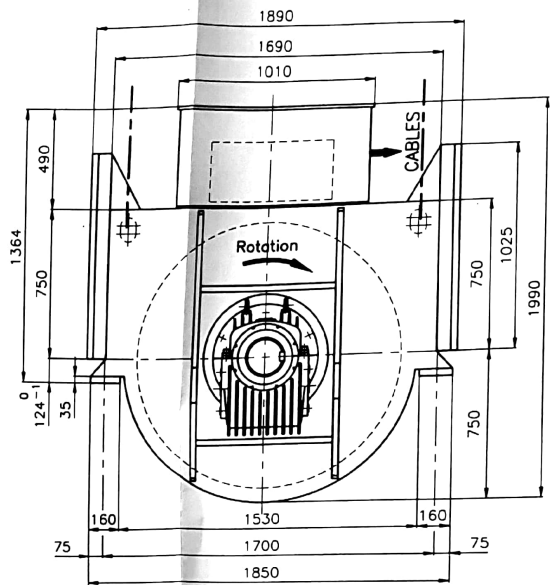


Masse : 10300kg
Weight

Fourniture ACEO Supplied by ACEO
2 goupilles 2 dowel pins
4 vis verin 4 jacking screws



Rep	Nbre	Numero	Designation	Matiere	Dimens. m/m	Brut kg
Ce plan est la propriété de la société ACEO et ne peut être communiqué sans son autorisation						
P1	056	0751	220038/41906 HORTALEZA			
Ref: Cde 163 063			Machine: LSA 56 M6/6p			
F			du:	Designation:		
E			du:	Main dimensions		
D			du:	Dpt A.C.E.O. 45005 ORLEANS - FRANCE		
C			du:			
B			du:			
A			du: 30.05.95			
Dessine: D.Lopez			le: 30.05.95	Echelle	A3	EN 056 0328
Verifie: F.Thouvin			le: 30.05.95	//		
Visa:			le:			

